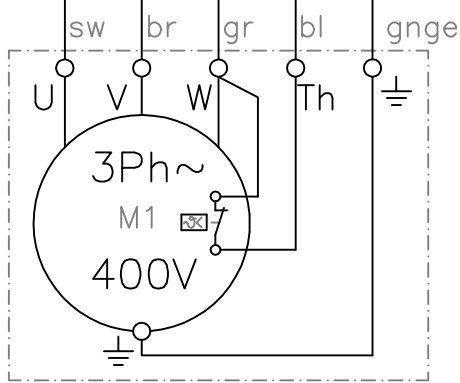


Wenn kein Thermo-
kontakt im Motor
vorhanden ist, muss
die blaue Ader mit
grau auf W verbunden
werden.



- Komponentenliste:
- F1 Überlastschutz M7,0A
 - M1 Motor m. Thermokontakt
 - Q1 Schütz 7,5kW Uc230V/50Hz
 - Q2 Elektronische Bremse 230V
 - S1 Hauptschalter KB-N16
 - S2 Not-Halt, extern
 - S3 Stopp-Taster, extern
 - S4 Start-Taster, extern
 - X1 Reihenklemmen Netzanschluss

				Tag	Name	Bezeichnung	
			Bearb.	07.11.23	Tr	K3000/B/Therm/MxA/ext.St	
			Gepr.				
			KLINGER BORN			ZgNr.	e_00990663
Ind.	Änderung	Tag				Name	